

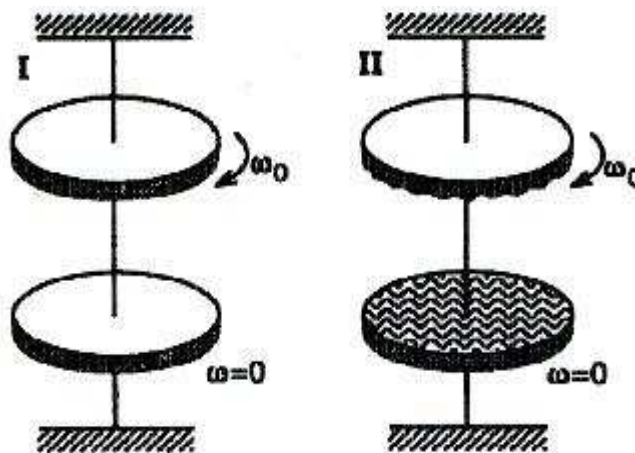
## ZADANIE T2

Wybierz lub podaj i krótko uzasadnij odpowiedź na dowolnie przez siebie wybrane siedem spośród podanych niżej dziesięciu punktów:

Nazwa zadania: „Spadający krążek”

B. Na nieobracający się dolny krążek, zespolony z pionową, nieważką ośką mogącą obracać się swobodnie, opada górny krążek, którego prędkość kątowa na początku wynosi  $\omega_0$ , rys. 5. W I przypadku po zetknięciu się obu krążków przez pewien czas zachodzi między nimi poślizg. W II przypadku oba krążki po zetknięciu zazębiają się a ich ruch względny niemal natychmiast ustaje. Wszystkie krążki mają identyczne momenty bezwładności względem osi obrotu. Końcowa prędkość obu załączonych krążków jest

- w I przypadku większa niż w II,
- taka sama w obu przypadkach I i II,
- w I przypadku mniejsza niż w II.



rys. 5