

XX OLIMPIADA FIZYCZNA (1970/1971). Stopień wstępny, zad. teoretyczne – T2

Źródło: Komitet Główny Olimpiady Fizycznej;
Waldemar Gorzkowski: Olimpiady Fizyczne XIX – XX. WSiP, Warszawa 1974.

Nazwa zadania: Równość potencjałów w płaszczyźnie symetrii układu oporników.

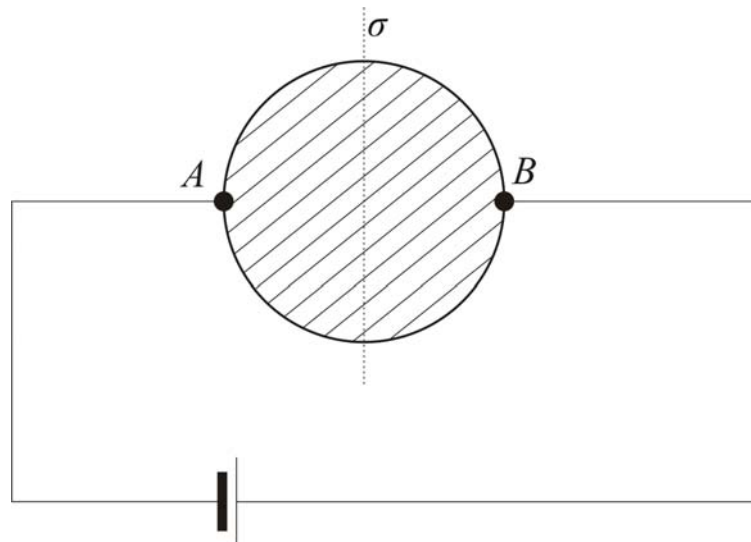
Działy: Elektryczność.

Słowa kluczowe: Obwód elektryczny, potencjał, opór układu, natężenie prądu, symetria.

Zadanie teoretyczne – T2, zawody stopnia wstępnego, XX OF.

Część obwodu elektrycznego AB (zaznaczona za pomocą zakreskowanego kółka – rys. 1) stanowi taki układ oporników omowych, dla którego płaszczyzna σ jest płaszczyzną symetrii; każdy opornik ma swój symetrycznie położony odpowiednik o tej samej wartości.

Udowodnij, że potencjał we wszystkich punktach tego układu leżących na płaszczyźnie σ jest taki sam.



Rys. 1.