

**XVII OLIMPIADA FIZYCZNA(1967/1968). Stopień wstępny, zad. doświadczalne – D**

**Źródło:** Komitet Główny Olimpiady Fizycznej;  
Czesław Ścisłowski: Olimpiady fizyczne XVII i XVIII. PZWS, Warszawa 1971.

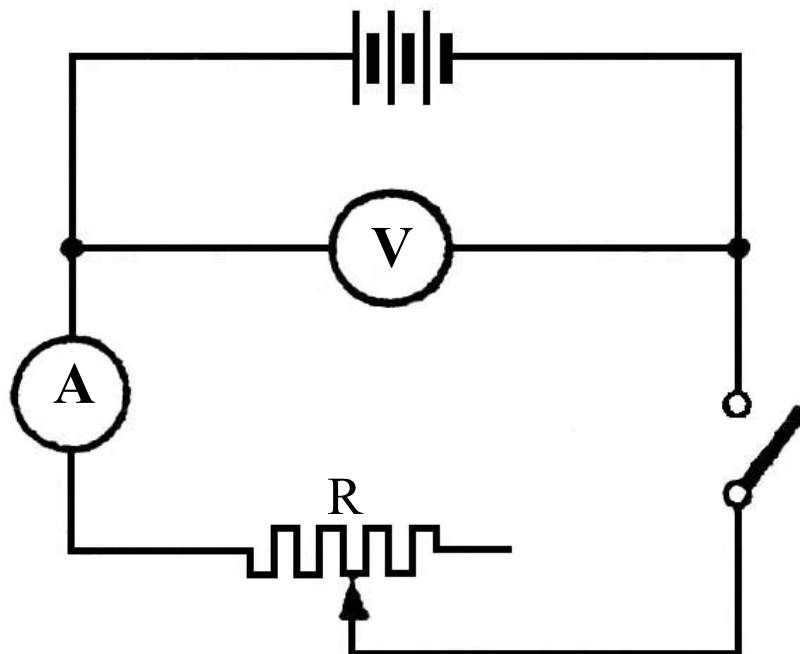
**Nazwa zadania:** Wyznaczanie siły elektromotorycznej i oporu wewnętrznego baterii.

**Działy:** Elektryczność

**Słowa kluczowe :** SEM, siła elektromotoryczna, napięcie, natężenie, prądu, opór wewnętrzny, amperomierz, woltomierz, obwód, opornik, opornica suwakowa.

**Zadanie doświadczalne – D, zawody stopnia wstępnego, XVII OF.**

Opierając się na załączonym schemacie (rys.1) oraz korzystając z przyrządów podanych na tym schemacie wyznacz siłę elektromotoryczną i opór wewnętrzny płaskiej baterijki kieszonkowej.



Rys. 1.